

DISCIPLINARE TECNICO INERENTE LA PROCEDURA D'ACQUISTO AVENTE AD OGGETTO "Realizzazione combustore per la produzione di torcia al plasma da installarsi presso il Laboratorio CIRCE del Dipartimento di Matematica e Fisica dell'Università della Campania "Luigi Vanvitelli"

COMMESSA:

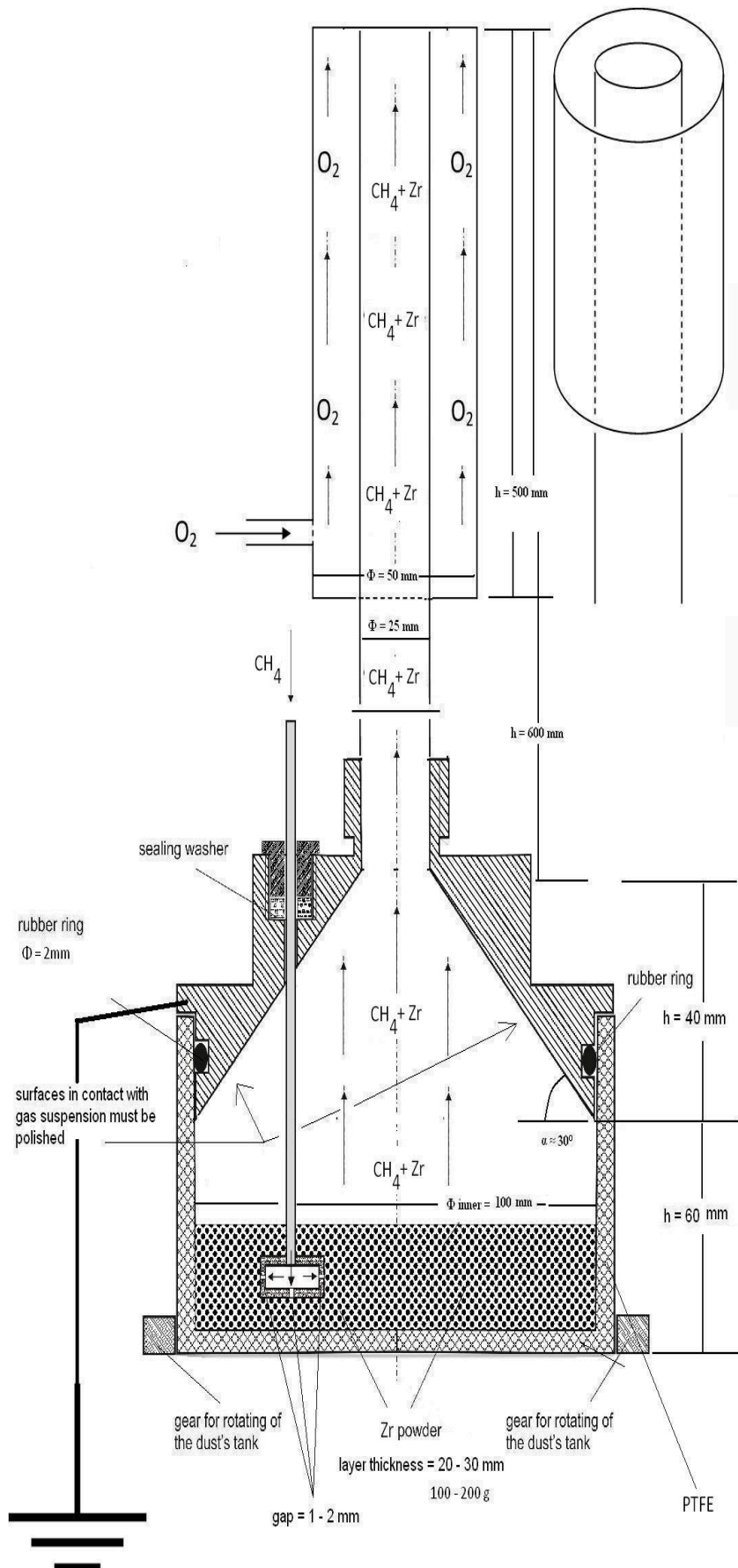
Il Dipartimento di Matematica e Fisica dell'Università degli Studi della Campania "Luigi Vanvitelli" - Viale Lincoln n° 5, 81100 Caserta, con il presente disciplinare intende espletare una procedura finalizzata alla realizzazione dell'apparecchiatura di seguito descritta.

OGGETTO: combustore per la produzione di torcia al plasma da installarsi presso il Laboratorio CIRCE del Dipartimento di Matematica e Fisica dell'Università della Campania Luigi Vanvitelli con sede in Viale Carlo III n°153, 81020 San Nicola La Strada (CE).

Nell'ambito del XXV CICLO di Dottorato di Ricerca in Matematica, Fisica e applicazioni per l'Ingegneria è stato progettato un combustore atto alla produzione di una torcia al plasma.

L'oggetto di questa ricerca è la comprensione della struttura dispersa dei prodotti della combustione di microparticelle di zirconio (al'uso risospeso mediante unità di dispersione rotante in PTFE e veicolate mediante gas carrier metano CH₄) in una fiamma laminare bifasica (metano CH₄ e ossigeno O₂) ottenuta utilizzando una struttura in acciaio costituita da due tubi di acciaio coassiali verticali connessi alla predetta unità di dispersione. Questa architettura garantisce l'immissione del combustibile direttamente nella fiamma bifasica: infatti l'interno della struttura si genera la fiamma premiscelata, mentre all'esterno si trova la fiamma di diffusione in cui avviene la postcombustione. Il combustore sarà, successivamente, associato ad un atomizzatore LN₂, ad una sonda-ugello collegata a un impattore seriale PM grossolano, PM 10 µm e PM 2,5 µm, ad una pompa ad alto volume, ad un dispositivo IR, ad una consolle di alimentazione gas corredata dei dispositivi di sicurezza: tutti questi dispositivi non sono attinenti alla presente istruttoria ma vengono descritti ai fini di una maggiore comprensione.

Segue schema di dettaglio



La ditta aggiudicataria attesa l'alta specializzazione dell'appalto e le necessarie garanzie inerenti la salvaguardia degli operatori, dovrà, in sede d'offerta, dettagliare referenze aziendali e professionali in ordine alla realizzazione di strumentazione di pari tipologia (ad es industria aeronautica, automobilistica, elettromeccanica di precisione) prodotte e commercializzate.

L'impresa aggiudicataria si impegna ad espletare l'appalto in oggetto nel rispetto di quanto previsto dalla normativa vigente, tramite manodopera specializzata (tecnici specialisti), a regola d'arte ed in conformità alle specifiche del progetto, con idonei mezzi, sollevando in tal modo l'Amministrazione del Dipartimento a da qualsiasi responsabilità di carattere civile e penale.

Il servizio appaltato dovrà essere svolto dall'aggiudicatario con il proprio personale dipendente o incaricato, mediante la propria organizzazione, nonché a proprio rischio.

Caserta, 27/09/2021

Il richiedente

Prof. Antonio D'Onofrio



Il Direttore del Dipartimento
Prof. Lucio Gialanella



IL RAPPRESENTANTE LEGALE DELLA SOCIETA'
(Firmato digitalmente)