



Allegato Tecnico per l'affidamento di un servizio di spostamento, trasporto e rimontaggio di un posizionatore (tomografo georadar)

1. Oggetto della fornitura

Oggetto del presente allegato tecnico è il servizio di smontaggio, trasporto, e rimontaggio di un posizionatore (tomografo georadar) installata all'interno di una camera anecoica presso il Laboratorio di Campi Elettromagnetici. Il posizionatore è stata costruita dalla società I.D.S. Spa. Le caratteristiche dimensionali sono riportate in coda al presente documento.

2. Sedi di smontaggio e rimontaggio

Il posizionatore è installato all'interno della camera anecoica attualmente collocata presso il laboratorio di Campi Elettromagnetici sito nel sottotetto del Dipartimento di Ingegneria dell'Università degli Studi della Campania "Luigi Vanvitelli", in via Roma, 29 – Aversa (CE). La nuova destinazione della camera e del posizionatore è stata individuata in un locale seminterrato di un edificio di nuova costruzione sito sempre nello stesso complesso del Dipartimento, ad una distanza di poche decine di metri.

3. Limiti temporali per lo svolgimento dell'attività

L'attività di smontaggio, trasporto e rimontaggio dovrà iniziare entro 15 giorni dalla stipula dell'ordine e dovrà concludersi entro 7 giorni. Poiché contestualmente a tale attività sarà posta in essere analogo operazione di smontaggio, trasporto e rimontaggio della camera anecoica (oggetto di un altro affidamento ad altra ditta), le attività dovranno essere coordinate nei tempi e nelle modalità di esecuzione. A tale scopo il Dipartimento nominerà un referente per le operazioni che si occuperà di coordinare i lavori delle due ditte ai fini della corretta esecuzione ed evitare interferenze reciproche.



4. Specifiche tecniche per attività di smontaggio, trasporto e rimontaggio finale

4.1 Smontaggio

L'attività di smontaggio si intende comprensiva di:

- smontaggio del cablaggio elettrico tra tutti i componenti
- smontaggio della centralina di controllo
- smontaggio del posizionario verticale
- smontaggio del telaio orizzontale

Prima e durante le attività di smontaggio, dovranno essere eseguiti rilievi di tutti i componenti e gli impianti finalizzati al corretto ripristino nella nuova sede.

4.2 Trasporto

L'attività di trasporto potrà essere effettuata a mano o utilizzando un carrello fornito dalla ditta stessa che si aggiudicherà la fornitura del servizio adottando le seguenti prescrizioni:

- durante il trasporto delle attrezzature, il peso complessivo del trasporto non deve eccedere il valore $p = 3.0 \text{ kN/m}^2$ di struttura del solaio, comprensivo della tara del carrello trasportatore eventualmente adoperato.

4.3 Rimontaggio

L'attività di rimontaggio prevede il ripristino alla stessa condizione attuale all'interno della nuova camera anecoica. Essa dovrà prevedere:

- realizzazione disegni tecnici per la nuova installazione
- rimontaggio del telaio orizzontale
- rimontaggio del posizionario verticale
- rimontaggio della centralina di controllo
- realizzazione cablaggio elettrico, tra tutti i componenti del posizionario
- allaccio al quadro elettrico

Il montaggio della struttura dovrà essere eseguito a regola d'arte, comprese tutte le parti e gli impianti, in modo da consentire il perfetto funzionamento del posizionario (tomografo georadar).



Saranno a carico del fornitore tutte le minuterie, i materiali di consumo, le parti o componenti che debbano essere sostituite a seguito di danneggiamenti nel corso dello smontaggio, trasporto e rimontaggio.

E' possibile, previo accordo, effettuare un sopralluogo dei luoghi interessati dalle operazioni contattando il Dipartimento nei giorni lavorativi.

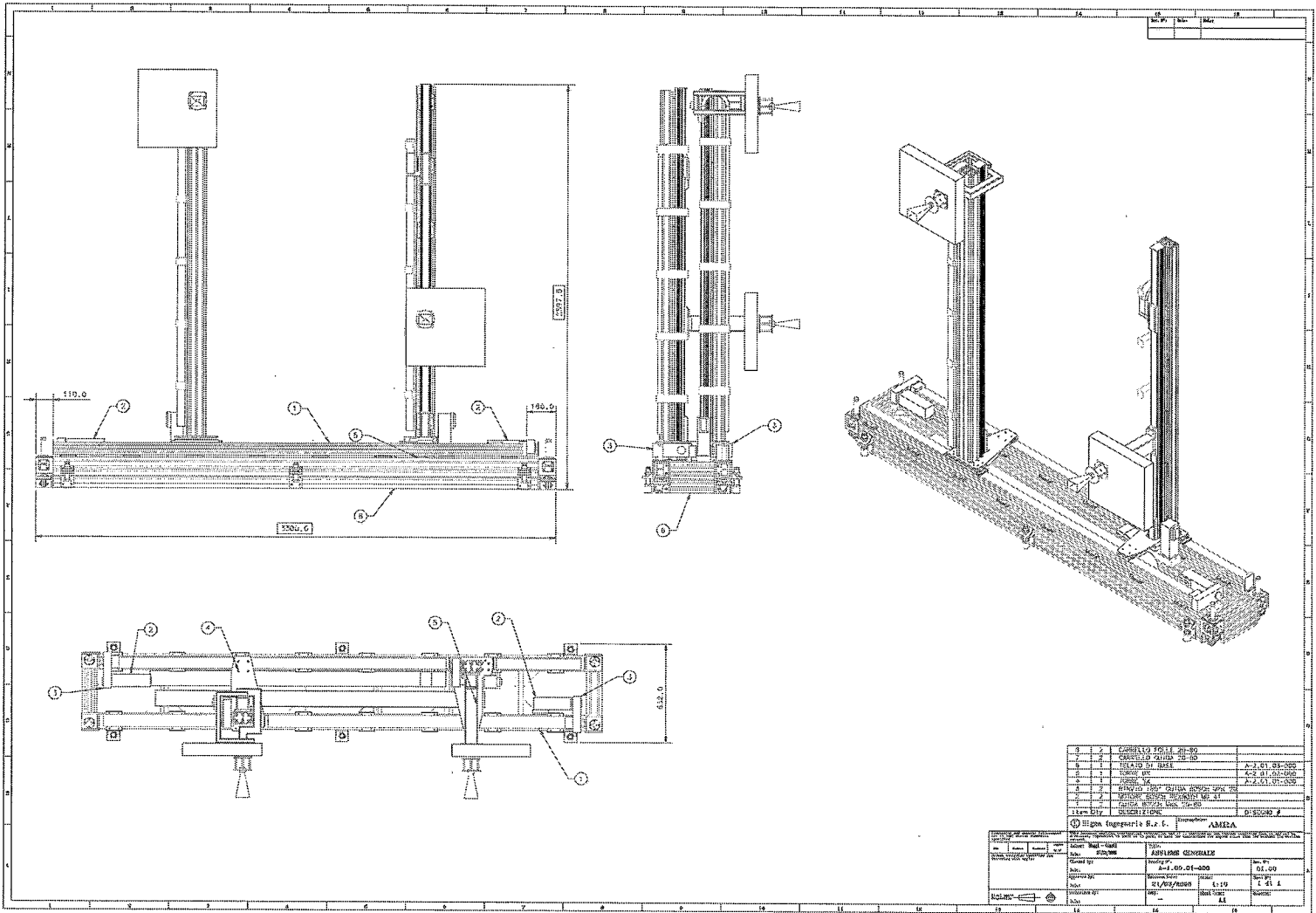
5. Collaudo finale

Dopo il rimontaggio sarà richiesto il collaudo del posizionatore per verificare il ripristino di tutte le funzionalità preesistenti.

6. Condizioni di fornitura

L'offerta deve essere comprensiva di tutti gli accessori e materiali necessari, anche se non espressamente citati nel bando, per realizzare le attività di smontaggio, trasporto e rimontaggio in modo da garantire il completo funzionamento del posizionatore.

Ulteriori responsabilità e costi dovuti ad eventuali implementazioni in materia di sicurezza, che dovessero risultare necessari durante tutte le tre fasi, saranno a carico dell'aggiudicatario. La ditta aggiudicataria dovrà inoltre predisporre e consegnare il Piano Operativo per la Sicurezza.



Item	Qty	Description	Part No.	Rev.	Material
1	2	OPRILETTO 120x120-80			
2	2	CORRILLO 40x120 75-80			
3	1	TECNOLOGIA 120x120	A-3-01-02-000		
4	1	TECNOLOGIA 120x120	A-3-01-02-000		
5	1	TECNOLOGIA 120x120	A-3-01-02-000		
6	2	TECNOLOGIA 120x120	A-3-01-02-000		
7	2	TECNOLOGIA 120x120	A-3-01-02-000		
8	1	TECNOLOGIA 120x120	A-3-01-02-000		

AMEDA
 1-09-01-000
 01/09/0000
 01/09/0000
 01/09/0000
 01/09/0000

FC

